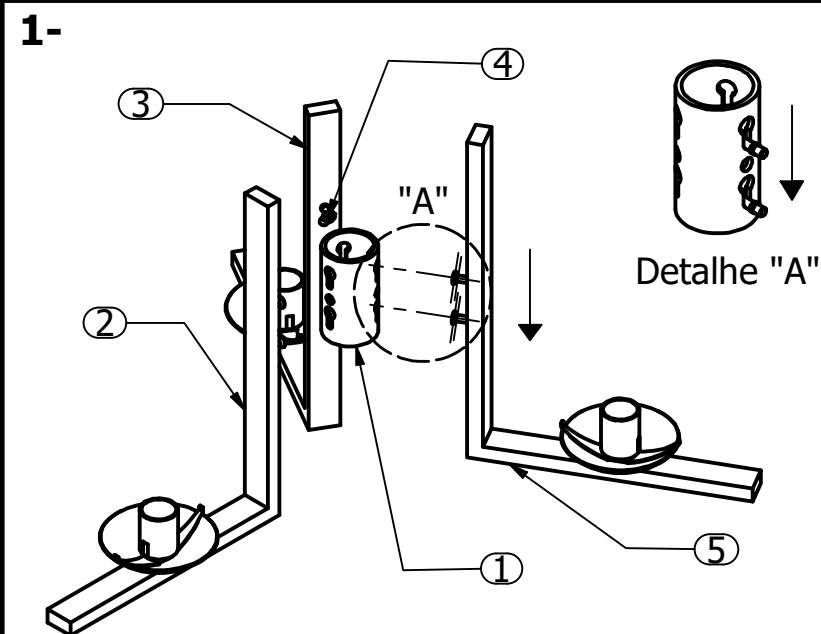


# Lustre Havana 3



1- -Conforme detalhe "A", insira os itens "L" Montado ("2", "3", "5") encaixe no Eixo Central (1) e puxe-o para baixo para trava.

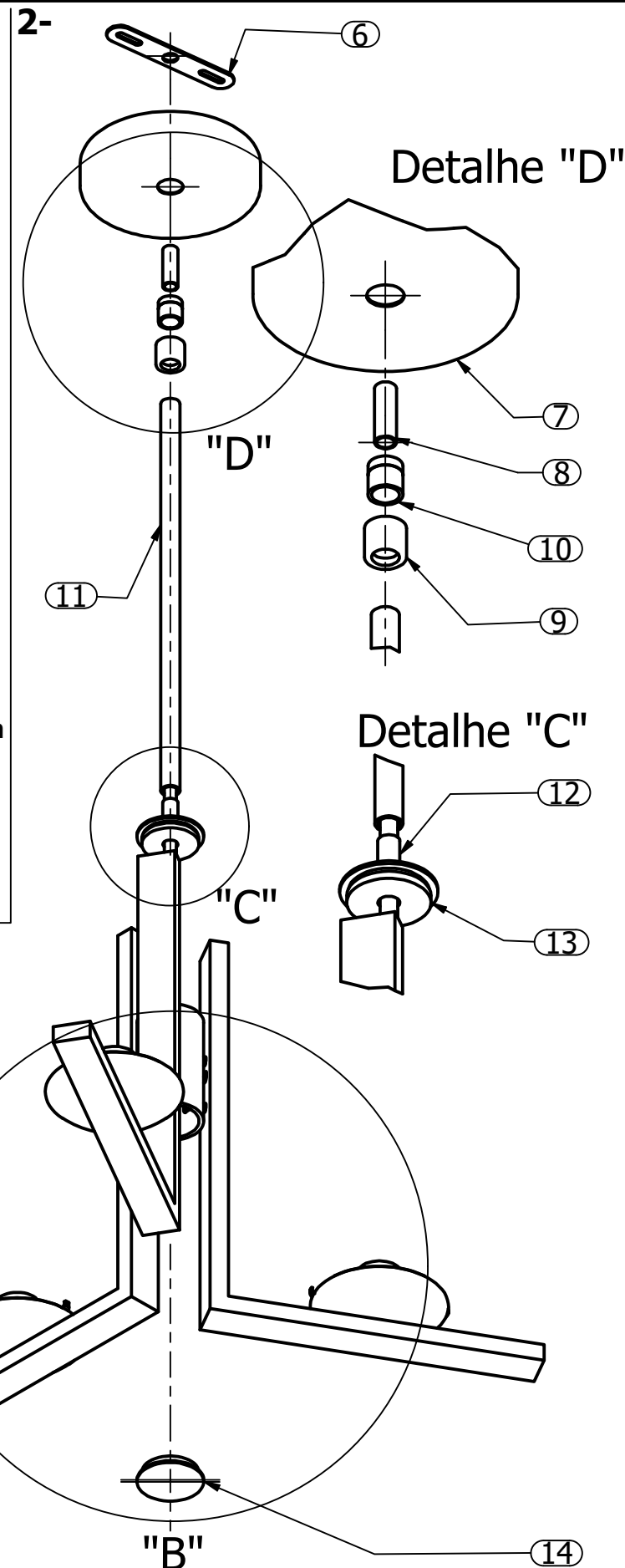
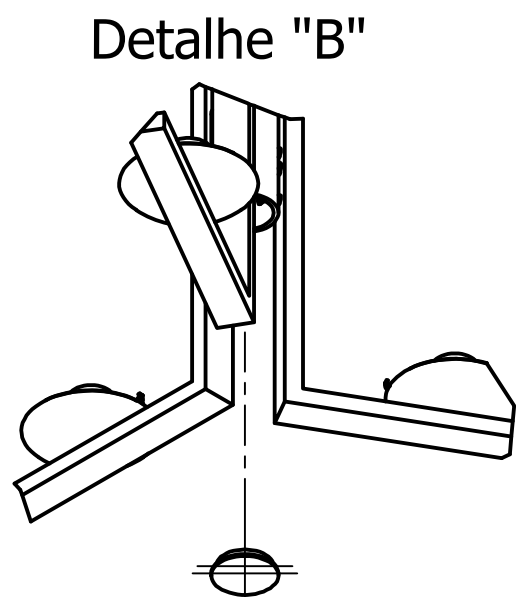
Passo pelo furo central do eixo os fios de energia, faça a ligação com os conjuntos montados.

**"Atenção toda ligação elétrica deve ser feita por um profissional qualificado"**

Após o encaixe com a chave Allen aperte os parafusos Allen (4) até travar, repita o processo em todos os parafusos.

Certifique-se que todos os braços estejam bem fixados.

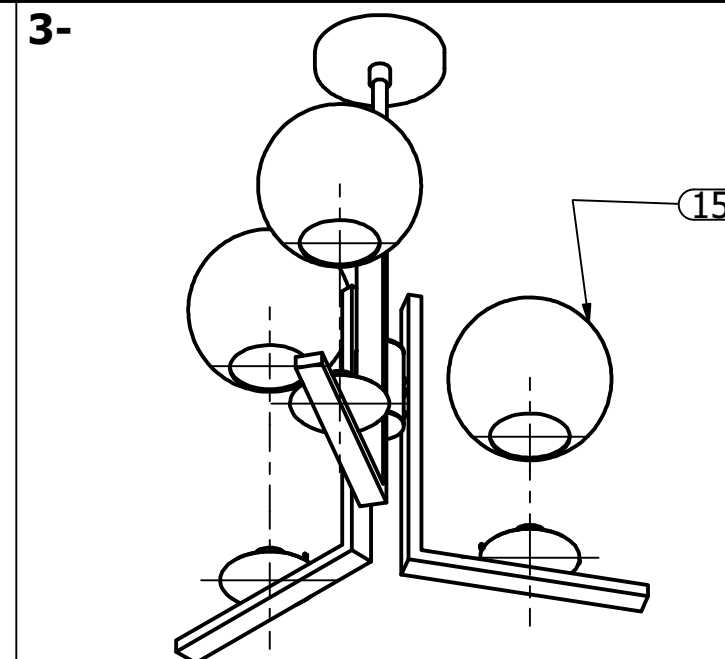
- Conforme detalhe "B" insira a Tampa da Acabamento (14)



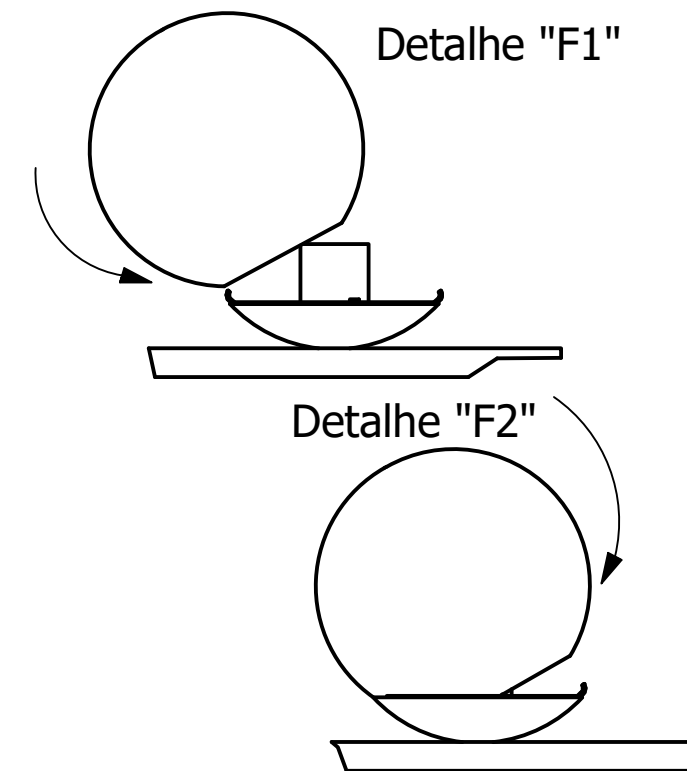
- Conforme detalhe "C" passe o fio pela tampa de Acabamento com Furo (13) pelo Eixo Central (1), em seguida passe o fio pela Haste (11), rosqueie a luva de ligação (10) e Posicione a Luva de Acabamento (9).

- Em seguida faça a instalação elétrica, fixe a travessa ao teto, rosqueie ao niple (8) na mesma, insira a Canopla (7). Por fim rosqueie a Luva de Acabamento (9) ao Niple (8) até travar.

Item	Descrição	Qtd
1	Eixo Central	1
2	L Montado 90	1
3	L Montado 140	1
4	Parafuso Allen	6
5	L Montado 190	1
6	Travessa	1
7	Canopla	1
8	Niple 20mm	1
9	Luva de Acabamento	1
10	Luva de Ligação	1
11	Haste	1
12	Niple 15mm	1
13	Tampa de Acabamento com furo	1
14	Tampa de Acabamento	1
15	Cúpula	3



3- - Por fim insira as lâmpadas (Não Inclusa), insira as Cúpulas "15" **Cuidado Vidro Frágil**



- Por fim insira a lâmpada (Não Inclusa), pressione a mola pela lateral, encaixe primeiramente um lado, com cuidado pressione a mola pela outra extremidade conforme Detalhe F2 e encaixe. Por fim ajuste na posição centralizando-o.