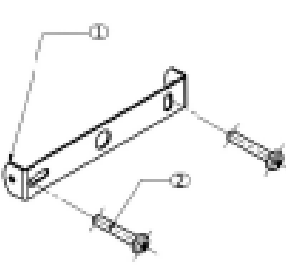


Arandela Barcelona

1

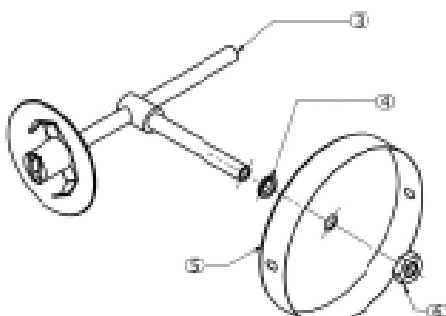
- Monte a Travessa (1) na parede, fixando com os Parafusos M (2).



2

- Fixe o corpo (3) passando o eixo de acabamento (4), pela carapça (5), fixando-o com a porca sextavada P-10 (6), aperte até travar.

- Posicione a carapça conforme imagem abaixo.



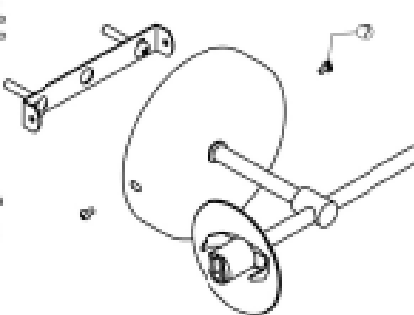
3

- Após a travessa fixada na parede, posicione o canopi montado e faça a instalação elétrica.

"Atenção certifique-se que a rede esteja desligada"

"Instalações elétricas devem ser feitas por profissionais qualificados".

- Após a instalação elétrica concluída insira o canopi à travessa e fixe-o com os parafusos p (7), aperte até travar.

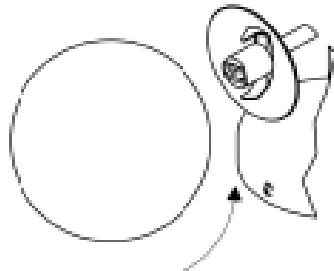


4

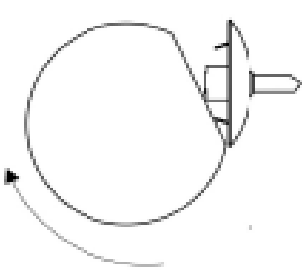
- Por fim retire a lâmpada (Não Incluída), pressione a mala pela lateral, encaixe primeiramente um lado, com cuidado pressione a mala pela outra extremidade conforme Detalhe D2 e encaixe.

Por fim ajuste na posição centralizada-o.

Detalhe D1



Detalhe D2



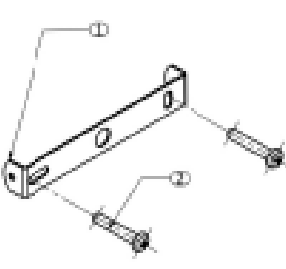
Item	Descrição	Qtd
1	Travessa	1
2	Parafuso M	2
3	Corpo	1
4	Arruela de Acabamento	2
5	Carapça	1
6	Porca M10	1
7	Parafuso P	2
8	Cúpula	1

⚠️ CUIDADO: Ao trabalhar com a rede elétrica, certifique-se de que a mesma encontra-se desenergizada. Esta rede é um brinquedo! Manter fora do alcance de crianças.

Arandela Barcelona

1

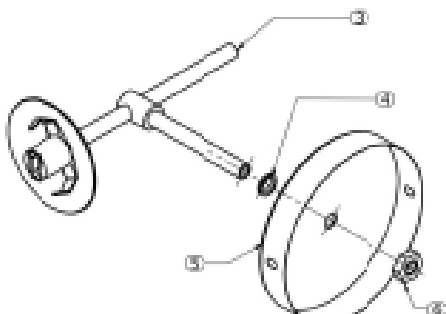
- Monte a Travessa (1) na parede, fixando com os Parafusos M (2).



2

- Fixe o corpo (3) passando o eixo de acabamento (4), pela carapça (5), fixando-o com a porca sextavada P-10 (6), aperte até travar.

- Posicione a carapça conforme imagem abaixo.



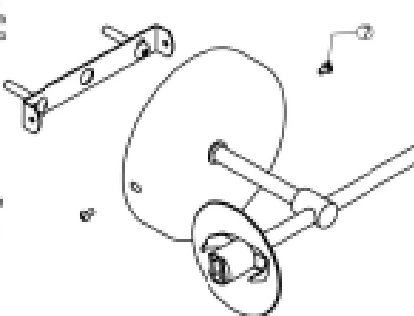
3

- Após a travessa fixada na parede, posicione o canopi montado e faça a instalação elétrica.

"Atenção certifique-se que a rede esteja desligada"

"Instalações elétricas devem ser feitas por profissionais qualificados".

- Após a instalação elétrica concluída insira o canopi à travessa e fixe-o com os parafusos p (7), aperte até travar.

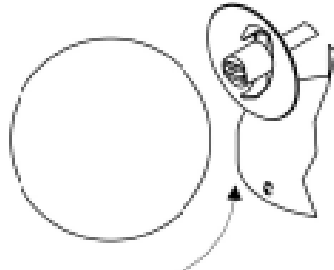


4

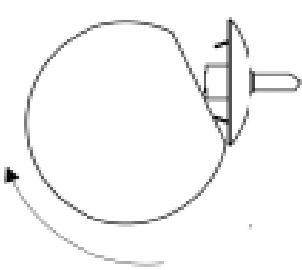
- Por fim retire a lâmpada (Não Incluída), pressione a mala pela lateral, encaixe primeiramente um lado, com cuidado pressione a mala pela outra extremidade conforme Detalhe D2 e encaixe.

Por fim ajuste na posição centralizada-o.

Detalhe D1



Detalhe D2



Item	Descrição	Qtd
1	Travessa	1
2	Parafuso M	2
3	Corpo	1
4	Arruela de Acabamento	2
5	Carapça	1
6	Porca M10	1
7	Parafuso P	2
8	Cúpula	1

⚠️ CUIDADO: Ao trabalhar com a rede elétrica, certifique-se de que a mesma encontra-se desenergizada. Esta rede é um brinquedo! Manter fora do alcance de crianças.