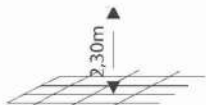


INSTRUÇÕES PARA INSTALAÇÃO DO OSCILANTE DE PAREDE



INSTALE O VENTILADOR OSCILANTE DE PAREDE A UMA ALTURA SUPERIOR A 2,30 METROS DO PISO



Antes de iniciar a instalação, certifique-se de que a chave geral está desligada. Verifique se a tensão é compatível com a do ventilador.



Se o cordão de alimentação estiver danificado, ele deverá ser substituído pelo fabricante, agente autorizado ou pessoa qualificada, a fim de evitar riscos.

ATENÇÃO

Este aparelho incorpora grade de segurança de classe C-1 que não permite que um dedo padrão toque a borda de ataque da hélice quando aplicado com força de 5N (cinco Newton). Caso ocorra alguma anormalidade no funcionamento do aparelho, desligue o interruptor e consulte a fábrica ou a Assistência Técnica Autorizada. O ventilador deve ser desligado através da chave instalada na parede. Crianças não devem operar o ventilador sem acompanhamento de pessoa adulta responsável.

CUIDADOS COM O PRODUTO

- Limpe periodicamente o ventilador com pano seco. Não utilize vassoura.
- Ao executar qualquer manutenção, desligue a chave geral.
- Não toque nas pás do ventilador quando este estiver em movimento a fim de evitar acidentes.
- Este aparelho não se destina à utilização por pessoas (inclusive crianças) com capacidades físicas, sensoriais ou mentais reduzidas, ou por pessoas com falta de experiência e conhecimento, a menos que tenham recebido instruções referentes à utilização do aparelho ou estejam sob a supervisão de uma pessoa responsável pela sua segurança.
- Recomenda-se que as crianças sejam vigiadas para assegurar que elas não estejam brincando com o aparelho.
- Caso o ventilador pare de funcionar, desligue o cabo de alimentação ou controle de parede e consulte a Assistência Técnica Autorizada, revenda ou a fábrica.
- **A empresa não se responsabiliza por acidentes causados pela retirada da grade frontal do aparelho.**



Na montagem de eventuais peças e limpeza do ventilador, certifique-se de que o aparelho não esteja conectado à rede elétrica.

CERTIFICADO DE GARANTIA

Eletrô Metalúrgica VENTI-DELTA Ltda. garante seus produtos contra defeitos de fabricação pelo prazo de 90 dias por força à Lei e mais 275 dias por concessão da Venti-Delta (totalizando 1 ano), a partir da data da compra.

NÃO INCLUSOS NESTA GARANTIA:

- A) Danos causados por agentes da natureza;
 - B) Utilização em desacordo com o manual de instruções do produto;
 - C) Violação, ajuste ou consertos realizados por pessoas não credenciadas pela Venti-Delta;
 - D) Defeitos ou desempenho insatisfatórios provocados pela utilização do material fora das especificações ou pela utilização em rede elétrica imprópria ou sujeita a flutuações excessivas.
- O prazo da "GARANTIA" será contado a partir da data de aquisição pelo consumidor, registrado em Nota Fiscal de Venda. A assistência técnica decorrente da garantia será prestada exclusivamente pelos Serviços Autorizados, pelo revendedor da Venti-Delta de sua cidade. É necessário a apresentação da Nota Fiscal juntamente com este Certificado, à cada solicitação de serviço da Assistência Técnica Autorizada, ficando sob responsabilidade do proprietário as despesas de transporte (Ida e Volta). Quando for solicitada "Assistência Técnica" no local de instalação, serão cobradas as despesas de transporte e locomoção.

ATENÇÃO! INSTRUÇÕES IMPORTANTES. NÃO INVALIDE A GARANTIA.

Seu aparelho passou por rigorosos testes de controle de qualidade antes de chegar até você. Entretanto, para obter o máximo rendimento do mesmo, leia atentamente o manual de instruções e observe o texto abaixo antes de ligar na rede elétrica.

- 1) Realize conexões em seu aparelho conforme indicações no manual de instruções;
- 2) Certifique-se de que a tensão elétrica a ser utilizada é a mesma do aparelho;
- 3) Verifique se os fios utilizados nas conexões não estão em curto, provocados por rebarbas de fios ou ligações.

Revendedor: _____
Endereço: _____
Comprador: _____
Endereço: _____
Modelo: _____
Nota Fiscal N° _____ Data ____/____/____
Certificado de Garantia N° _____

REV. 00 - AGO/21

VENTILADOR OSCILANTE PAREDE / MESA VENTIDELTA

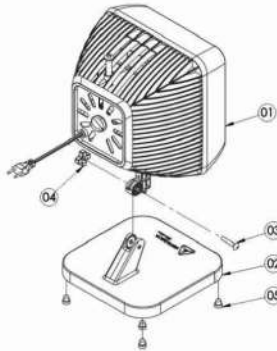


TEL./FAX: PABX (17) 3531-9000
AV. OCTÁVIO ADAMI, 20 - DISTR. INDUSTRIAL II
CEP 15813-000 - CATANDUVA - SP
e-mail: ventidelta@ventidelta.com.br
<http://www.ventidelta.com.br>

SAC 0800 771 9004

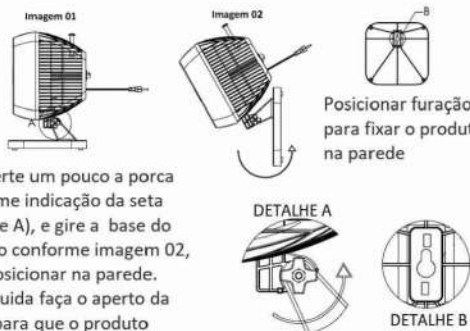
06.02.001.02.028

VENTILADOR OSCILANTE DE MESA



- 1- Encaixe o Conjunto motor/grade (peça 01) na base (peça 02).
- 2- Centralizar os furos da base com o suporte do conjunto motor/grade.
- 3- Posicionar o parafuso (peça 03) e fixar com a porca (peça 04).
- 4- Encaixar as 4 sapatas (peça 05) na base.

VENTILADOR OSCILANTE PAREDE



Posicionar furação para fixar o produto na parede

Desaperte um pouco a porca conforme indicação da seta (detalhe A), e gire a base do produto conforme imagem 02, para posicionar na parede. Em seguida faça o aperto da porca para que o produto fique fixo, e posicione na parede através do ponto de fixação (detalhe B).

DADOS TÉCNICOS

OSCILANTE TURBI

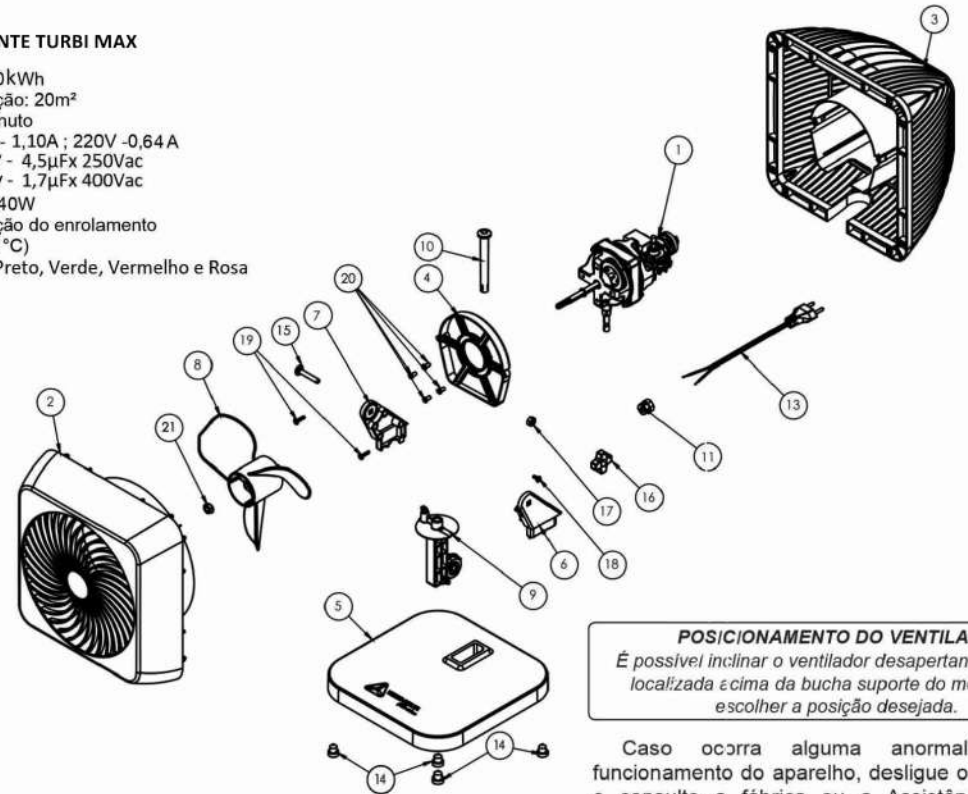
Consumo: 0,130 kWh
 Área de Ventilação: 20m²
 Vazão: 55m³/Minuto
 Corrente: 127V - 0,90A ; 220V - 0,40A
 Capacitor: 127V - 4,5µFx 250Vac
 220V - 1,7µFx 400Vac
 Potência: 130/130W
 Classe de isolamento do enrolamento do motor: F(155°C)
 Rotação 127/220V: 1650rpm
 Cores: Branco, Preto, Verde, Vermelho e Rosa

***TODOS UTILIZAM COMO CONTROLE DE VELOCIDADE A CHAVE 3 POSIÇÕES ROTATIVA.**

OSCILANTE TURBI MAX

Consumo: 0,140 kWh
 Área de Ventilação: 20m²
 Vazão: 55m³/Minuto
 Corrente: 127V - 1,10A ; 220V - 0,64A
 Capacitor: 127V - 4,5µFx 250Vac
 220V - 1,7µFx 400Vac
 Potência: 140/140W
 Classe de isolamento do enrolamento do motor: F(155°C)
 Cores: Branco, Preto, Verde, Vermelho e Rosa

| ITEM | QTD. | DESCRIÇÃO |
|------|------|---|
| 1 | 1 | Motor |
| 2 | 1 | Carena Dianteira Osc. |
| 3 | 1 | Carena Traseira Osc. |
| 4 | 1 | Aro Central Osc. |
| 5 | 1 | Base da Coluna Osc. |
| 6 | 1 | Coluna da Base Esquerda Osc. |
| 7 | 1 | Coluna da Base Direita Osc. |
| 8 | 1 | Hélice Osc. |
| 9 | 1 | Bucha do Motor Osc. |
| 10 | 1 | Pino Aclonador Osc. |
| 11 | 1 | Pressa Cabo Preto (095/PF2) |
| 13 | 1 | Rabicho PP Chato 2 Vias 1,50 Mts x 0,50mm ² Tomada 2 Pinos |
| 14 | 4 | Batoque Ref. 04 |
| 15 | 1 | Parafuso Cabeça Francesa 1/4" x 1. 1/2" |
| 16 | 1 | Borboleta do Suporte do Motor Preto |
| 17 | 1 | Porca Sextavada 1/4" x 7/16" |
| 18 | 1 | Parafuso Plastic 3,5 x 10mm c/ Flange |
| 19 | 2 | Parafuso Plastic 3,5 x 16mm c/ Flange |
| 20 | 4 | Parafuso Cabeça Redonda 3/16" x 3/8" Fenda Combinada |
| 21 | 1 | Porca Sext. M8 x 1,25 Esquerda |



POSICIONAMENTO DO VENTILADOR:
 É possível inclinar o ventilador desapertando a porca localizada acima da bucha suporte do motor (17) e escolher a posição desejada.

Caso ocorra alguma anormalidade no funcionamento do aparelho, desligue o interruptor e consulte a fábrica ou a Assistência Técnica Autorizada.

Se o usuário quiser desligar totalmente o aparelho da Rede de Energia, deverá incorporar um Disjuntor Bipolar à fiação fixa.

| | |
|--------------|------------------|
| TURBI | TURBI MAX |
| PL: 2,450 kg | PL: 2,600 kg |
| PB: 3,090 | PB: 3,260 kg |