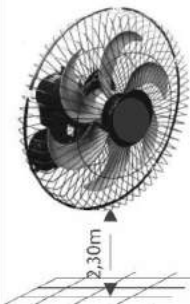




ATENÇÃO: Os Ventiladores BIVOLT saem da fábrica ligados em 220 V.

Todos os modelos possuem um Protetor Térmico que desliga o aparelho quando a temperatura atingir 150°C, religando automaticamente quando a mesma voltar ao normal (aproximadamente 15 minutos).

Caso volte a ocorrer, desligue o aparelho da energia e consulte a Assistência Técnica Autorizada, o revendedor ou a fábrica.



INSTRUÇÕES PARA INSTALAÇÃO DO OSCILANTE DE PAREDE

INSTALE O VENTILADOR OSCILANTE DE PAREDE A UMA ALTURA SUPERIOR A 2,30 METROS DO PISO



COLOCAÇÃO DO SUPORTE DE FIXAÇÃO

Bucha e parafuso mencionados não fornecidos pela fábrica.



1) PAREDE DE ALVENARIA: Utilize 03 parafusos de rosca soberba medindo 1/4"x2" e 03 buchas S-10.



2) PAREDE DE MADEIRA: Faça 03 furos com broca 4,5 mm e fixe o suporte com 03 parafusos de rosca soberba medindo 1/4"x2".



3) PAREDE COM VIGA DE FERRO: Faça 03 furos passantes de 7 mm e fixe o suporte de fixação com parafusos e porcas 1/4".



Antes de iniciar a instalação, certifique-se de que a chave geral está desligada. Verifique se a tensão é compatível com a do ventilador.



Se o cordão de alimentação estiver danificado, ele deverá ser substituído pelo fabricante, agente autorizado ou pessoa qualificada, a fim de evitar riscos.

ATENÇÃO

Este aparelho incorpora grade de segurança de classe C-1 que não permite que um dedo padrão toque a borda de ataque da hélice quando aplicado com força de 5N (cinco Newton). Caso ocorra alguma anormalidade no funcionamento do aparelho, desligue o interruptor e consulte a fábrica ou a Assistência Técnica Autorizada. O ventilador deve ser desligado através da chave instalada na parede. Crianças não devem operar o ventilador sem acompanhamento de pessoa adulta responsável.

CUIDADOS COM O PRODUTO

- Limpe periodicamente o ventilador com pano seco. Não utilize vassoura.
- Ao executar qualquer manutenção, desligue a chave geral.
- Não toque nas pás do ventilador quando este estiver em movimento a fim de evitar acidentes.
- Este aparelho não se destina à utilização por pessoas (inclusive crianças) com capacidades físicas, sensoriais ou mentais reduzidas, ou por pessoas com falta de experiência e conhecimento, a menos que tenham recebido instruções referentes à utilização do aparelho ou estejam sob a supervisão de uma pessoa responsável pela sua segurança.
- Recomenda-se que as crianças sejam vigiadas para assegurar que elas não estejam brincando com o aparelho.
- Caso o ventilador pare de funcionar, desligue o cabo de alimentação ou controle de parede e consulte a Assistência Técnica Autorizada, revenda ou a fábrica.
- **A empresa não se responsabiliza por acidentes causados pela retirada da grade frontal do aparelho.**



Na montagem de eventuais peças e limpeza do ventilador, certifique-se de que o aparelho não esteja conectado à rede elétrica.

CERTIFICADO DE GARANTIA

Eletro Metalúrgica VENTI-DELTA Ltda. garante seus produtos contra defeitos de fabricação pelo prazo de 90 dias por força à Lei e mais 275 dias por concessão da Venti-Delta (totalizando 1 ano), a partir da data da compra.

NÃO INCLUSOS NESTA GARANTIA:

- A) Danos causados por agentes da natureza;
 - B) Utilização em desacordo com o manual de instruções do produto;
 - C) Violação, ajuste ou consertos realizados por pessoas não credenciadas pela Venti-Delta;
 - D) Defeitos ou desempenho insatisfatórios provocados pela utilização do material fora das especificações ou pela utilização em rede elétrica imprópria ou sujeita a flutuações excessivas.
- O prazo da "GARANTIA" será contado a partir da data de aquisição pelo consumidor, registrado em Nota Fiscal de Venda. A assistência técnica decorrente da garantia será prestada exclusivamente pelos Serviços Autorizados, pelo revendedor da Venti-Delta de sua cidade. É necessário a apresentação da Nota Fiscal juntamente com este Certificado, à cada solicitação de serviço da Assistência Técnica Autorizada, ficando sob responsabilidade do proprietário as despesas de transporte (Ida e Volta). Quando for solicitada "Assistência Técnica" no local de instalação, serão cobradas as despesas de transporte e locomoção.

ATENÇÃO! INSTRUÇÕES IMPORTANTES. NÃO INVALIDE A GARANTIA.

Seu aparelho passou por rigorosos testes de controle de qualidade antes de chegar até você. Entretanto, para obter o máximo rendimento do mesmo, leia atentamente o manual de instruções e observe o texto abaixo antes de ligar na rede elétrica.

- 1) Realize conexões em seu aparelho conforme indicações no manual de instruções;
- 2) Certifique-se de que a tensão elétrica a ser utilizada é a mesma do aparelho;
- 3) Verifique se os fios utilizados nas conexões não estão em curto, provocados por rebarbas de fios ou ligações.

Revendedor: _____
 Endereço: _____
 Comprador: _____
 Endereço: _____
 Modelo: _____
 Nota Fiscal Nº _____ Data ____/____/____
 Certificado de Garantia Nº _____

REV. 01 - JAN/21

VENTILADOR OSCILANTE PAREDE / COLUNA / MESA 40 cm - VENTIDELTA



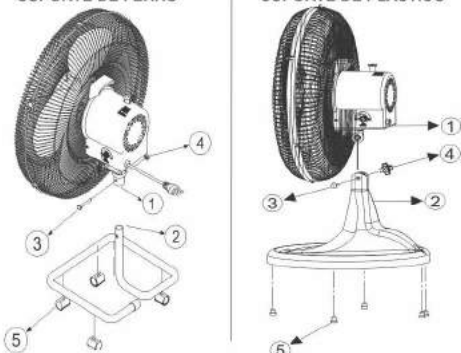
VENTI-DELTA

TEL./FAX: PABX (17) 3531-9000
 AV. OCTÁVIO ADAMI, 20 - DISTR. INDUSTRIAL II
 CEP 15813-000 - CATANDUVA - SP
 e-mail: ventidelta@ventidelta.com.br
<http://www.ventidelta.com.br>
SAC 0800 771 9004

06.02.001.02.024

VENTILADOR OSCILANTE DE MESA

ENCAIXE DO APARELHO NO SUPORTE DE MESA
SUPORTE DE FERRO SUPORTE DE PLÁSTICO



- 1 - Encaixar o Conjunto motor/grades (peça 01) na base tubular (peça 02);
- 2 - Centralizar os furos da base tubular e suporte do moto;
- 3 - Posicionar o parafuso (peça 03) e fixar com a porca (peça 04)
- 4 - Encaixar as 4 sapatitas (peça 5) no suporte.

INSTRUÇÕES DE MONTAGEM DO MOTOR

Oscilante de Parede/Coluna 50 cm - Grade de aço

Peças	
1 - Motor	4 - Hélice
2 - Grade traseira	5 - Travas da grade
3 - Grade dianteira	6 - Paraf. Plastik 3,5x10 mm
	6.1 - Paraf. AA 3,5x10 mm com anel lisa 3/16"



- 1 - Coloque a grade traseira (2) no motor (1);
- 2 - Fixe-a com 04 parafusos Plastik 3,5x10 mm (6) ou 4 parafusos AA 3,5x10 mm com anel lisa 3/16" (6.1)
- 3 - Coloque a hélice (4). Observe o detalhe de que a hélice possui uma fenda para encaixar na presilha do eixo;



- 4 - A seguir coloque a borboleta com rosca (5) girando a hélice (4) no sentido horário até apertar bem;



- 5 - Coloque então a grade dianteira (3) fixando-a com as 07 travas da grade (5).

DADOS TÉCNICOS

VENTURA / BIVOLT

Consumo: 0,145 KWh
Área de ventilação: 20 m²
Vazão: 55 m³ / Minuto
Corrente: 127 V - 0,90 A; 220 V - 0,40 A
RPM: 1300 - Ângulo de Abrangência: 120°
Modelos: Parede, Coluna e Mesa 50 cm
Capacitor: 3,0 uF x 400 vac
Potência: 145 W / 150 W
Classe de isolamento do enrolamento do motor: H (180°C)
Cores: Branco e Preto

*TODOS OS APARELHOS UTILIZAM COMO CONTROLE DE VELOCIDADE A CHAVE ELETRÔNICA ROTATIVA

VENTILADOR OSCILANTE DE COLUNA



Peças

- 1 - Haste inferior
- 2 - Haste superior
- 3 - Base da coluna
- 4 - Sapatitas da base

INSTRUÇÕES DE MONTAGEM



- 1 - Coloque as sapatitas (4) na base (3) inserindo-as nos furos;



- 2 - Introduzir a haste inferior (1) na base (3);



- 3 - Desrosquear a luva da haste inferior (1) e introduza a haste superior;



- 4 - Aperte a luva no sentido horário,

VENTILADOR OSCILANTE DE PAREDE



Peças

- 1 - Suporte de parede
- 2 - Parafuso cab. francesa 1/4" x 1.1/4"
- 3 - Porca sextavada c/ borboleta 1/4" x 7/16"
- 4 - Chave de controle de velocidade

INSTRUÇÕES DE MONTAGEM

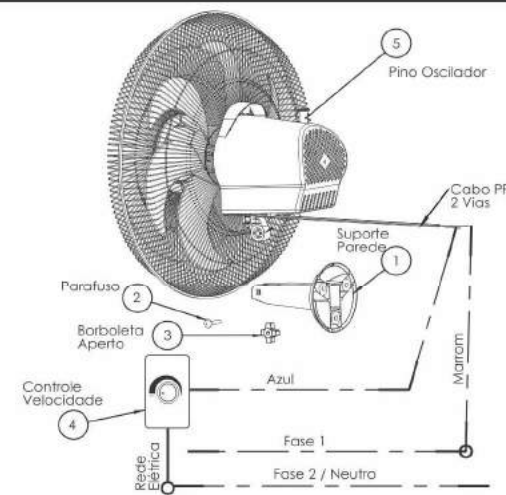
01) Fixe o suporte de parede (1) com três parafusos 1/4" x 2" e três buchas S-10 (NÃO FORNECIDAS PELO FABRICANTE).

02) Encaixe o motor já montado no encaixe de fixação do suporte, fixando-o com o parafuso cab. francesa 1/4" x 1.1/4" (2) e porca sextavada 1/4" x 7/16" (3).

03) Para oscilar o ventilador, pressione o pino (5) para baixo.

ATENÇÃO: DESLIGUE O APARELHO ANTES DE ACIONAR O PINO.

04) O controle de velocidade (4) liga, desliga e controla a velocidade mínima e máxima do aparelho. Deve ser fixado e instalado na parede.



Notas : Fase 1 + Fase 2 = 220V // Fase 1 + Neutro = 127V

PL: 3,25 kg / PB: 4,50 kg 145 W - Bivolt
 PL: Peso Líquido PB: Peso Bruto
 MODELO BIVOLT tensão do motor 127V / 220V
 Chave de conversão de Voltagem.

POSICIONAMENTO DO VENTILADOR:

É possível inclinar o ventilador desapertando a porca localizada acima da bucha suporte do motor (2) e escolher a posição desejada.

Caso ocorra alguma anomalia no funcionamento do aparelho, desligue o interruptor e consulte a fábrica ou a Assistência Técnica Autorizada.

O ventilador deve ser desligado através da chave instalada na parede.

Se o usuário quiser desligar totalmente o aparelho da Rede de Energia, deverá incorporar um Disjuntor Bipolar à fixação fixa.