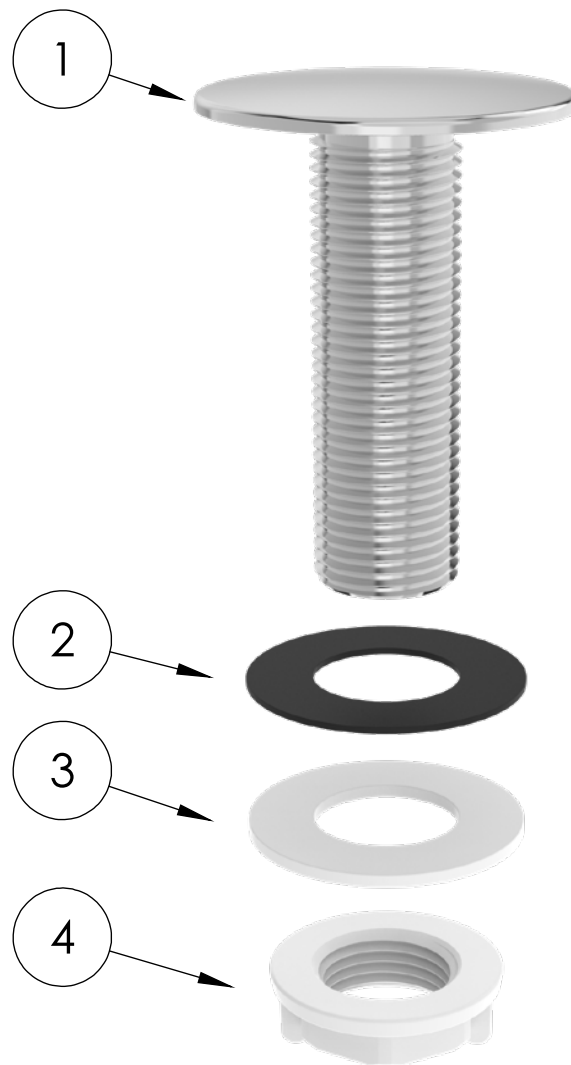


Medidas em milímetros (mm)

DESCRIÇÃO CATÁLOGO:
PLUG PARA BIDÊS E LAVATÓRIOS

Referência	Material	Acabamento	Rosca (A)
091502	Plásticos de engenharia e elastômeros	Cromado	1/2





COMPOSIÇÃO.

ITEM	DESCRIÇÃO	QTD
1	PLUG P/BIDÊ E LAVATÓRIO	1
2	VEDAÇÃO	1
3	ARRUELA	1
4	PORCA	1





APLICAÇÃO DO PRODUTO.





Rua João Pessoa, 2566 | Blumenau - SC
CEP 89036-003 - Fone: +55 47 3331.0800
CNPJ: 81.604.803/0001-57



www.blukit.com.br



facebook.com.br/canalblukit



youtube.com.br/canalblukit